

A - 23 次の記述は、電波の強度に対する安全基準に適合するかどうかの判定のための、電波の強度の算出について述べたものである。  
 □内に入れるべき字句の正しい組合せを下の番号から選べ。ただし、無線設備の諸元、平均電力を用いるための換算比及び大地面等の反射を考慮した係数は表のとおりとし、アンテナの水平面内指向特性は全方向性、算出地点はアンテナの主放射方向であり俯角減衰量は0 [dB]とする。また、 $\sqrt{3770} \approx 61.4$ 、 $\sqrt{\pi} \approx 1.77$ 及び $\log_{10} 2 \approx 0.3$ とする。

(1) 図において、算出地点の電波の強度を求めるには、最初にアンテナ入力電力  $P$  [W]、アンテナの主放射方向の絶対利得  $G$  (真数)、アンテナからの距離  $R$  [m] 及び大地面等の反射を考慮した係数  $K$  を用いて、次式により電力束密度  $S$  [mW/cm<sup>2</sup>] の値を算出する。

$$S = \frac{PG}{40\pi R^2} K \text{ [mW/cm}^2\text{]}$$

表から得られた数値を上式に代入すれば、 $S = \text{A}$  [mW/cm<sup>2</sup>] ……①となる。

(2) 周波数が 30 [MHz] 以下の場合、①から次式により電界強度  $E$  [V/m] の値を算出する。

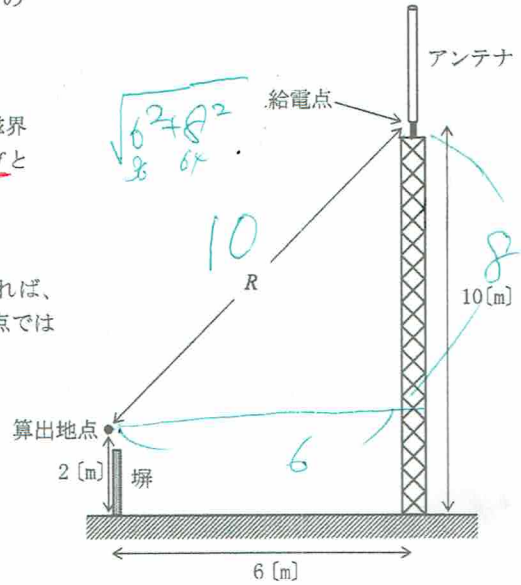
$$S = \frac{E^2}{3770} \text{ ……②}$$

(3) 28 [MHz] における電波の強度に対する安全基準は、電界強度又は磁界強度があるが、電界強度の基準値は [MHz] を単位とする周波数  $f$  とすれば次式から求められる。

$$\text{電界強度の基準値} = \frac{824}{f} \text{ [V/m]} \text{ ……③}$$

②から得られた電界強度  $E$  と③の基準値を比較し、 $E < \text{③}$  であれば、電波の強度に対する安全基準を満たしている。従って、図の算出地点ではこの設備は安全基準を満たして **B**。

無線設備の諸元	周波数	28 [MHz]
	送信機出力電力	1,000 [W]
	給電線損失	3 [dB]
	アンテナ利得(絶対利得)	6 [dB]
	アンテナ高	10 [m]
平均電力算出のための換算比		1
大地面等の反射を考慮した係数		4



- |           |     |
|-----------|-----|
| A         | B   |
| ① $2/\pi$ | いない |
| ② $2/\pi$ | いる  |
| ③ $4/\pi$ | いない |
| ④ $4/\pi$ | いる  |

$$10 \log_{10} x = 3$$

$$3 = 10 \times 0.3$$

$$= 10 \log_{10} 2 \rightarrow$$

$$10 \log_{10} 4 = 6$$

$$3 + 3$$

$$\frac{10 \times 0.3 + 10 \times 0.3}{10 \log_{10} 2 + 10 \log_{10} 2}$$

$$= 10 (\log_{10} 2 + \log_{10} 2)$$

$$= 10 \log_{10} 4$$

$$S = \frac{E^2}{3770}$$

$$E^2 = 3770 \times S$$

$$E = \sqrt{3770 \times \frac{2}{\pi}}$$

$$= \frac{\sqrt{3770} \times \sqrt{2}}{\sqrt{\pi}}$$

$$= \frac{61.4 \times 1.41}{1.77}$$

$$E = 48.9$$

$$S = \frac{PGK}{40\pi R^2}$$

$$= \frac{1000 \times 4 \times 4}{40 \times \pi \times 10^2}$$

$$= \frac{1000 \times 16}{4000\pi}$$

$$= \frac{4000}{\pi}$$

$$\frac{824}{28} = 29.4$$

$$\begin{array}{r} 61.4 \\ \times 1.41 \\ \hline 614 \\ 2456 \\ \hline 86574 \end{array}$$

$$\begin{array}{r} 48.9 \\ 1.77 \overline{) 86.574} \\ \underline{708} \\ 1577 \\ \underline{1416} \\ 1614 \\ \underline{1593} \\ 21 \end{array}$$