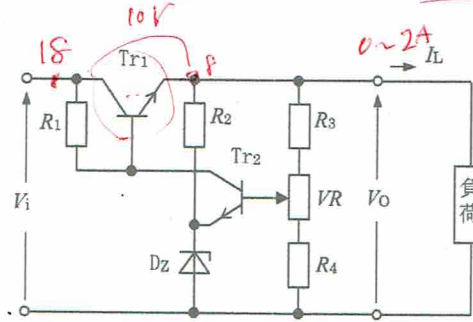


A - 17 図に示す直列制御形定電圧回路において、制御用トランジスタ Tr_1 のコレクタ損失の最大値として、正しいものを下の番号から選べ。ただし、入力電圧 V_1 は $15 \sim 18$ [V]、出力電圧 V_0 は $8 \sim 14$ [V]、負荷電流 I_L は $0 \sim 2$ [A] とする。また、 Tr_1 と負荷以外で消費される電力は無視するものとする。

- 1 8 [W]
- 2 14 [W]
- 3 20 [W]
- 4 28 [W]
- 5 36 [W]

$2A$
 $10V$
 $P = IE$
 $= 2 \times 10$
 $= 20$

15~18



$8 \sim 14V$
 Dz : ツェナーダイオード
 Tr_2 : トランジスタ
 R_1, R_2, R_3, R_4 : 抵抗
 VR : 可変抵抗

