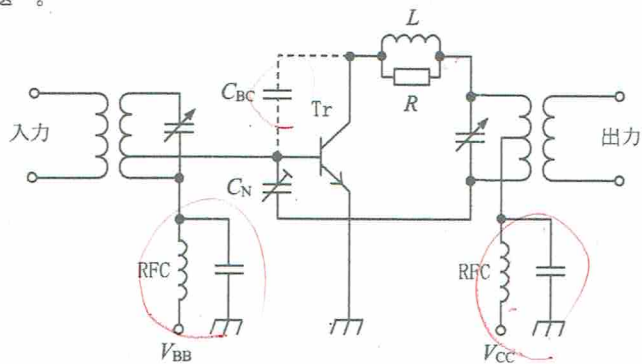


A - 12 次の記述は、図に示す SSB (J3E) 送信機の終段電力増幅回路の原理的な構成例について述べたものである。このうち誤っているものを下の番号から選べ。



- 1 トランジスタ (Tr) の高周波増幅器では、ベース・コレクタ間の接合容量 C_{BC} を通して出力の一部が帰還電圧として入力に戻り、自己発振を生じることがある。
- 2 図の C_N は、自己発振を防止するため、帰還電圧と逆位相の電圧を作り、帰還電圧を打ち消している。
- 3 図の LR 並列回路は寄生振動防止用回路であり、増幅周波数とは無関係の周波数の発振を防止するためのものである。
- 4 図の RFC は、高周波インピーダンスを高く保ち、直流電源回路へ高周波電流が漏れることを阻止するためのものである。
- 5 一般にトランジスタ (Tr) は D 級で動作するように、バイアス電圧 V_{BB} により設定される。

A } C_{BC} の打ち消し作用は少ない
 AB } 弾性変位
 B }
 C } 高周波の打ち消し作用
 D } スムージング

(HZ508-3)