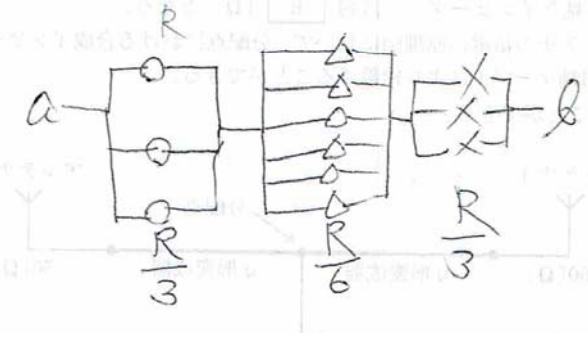
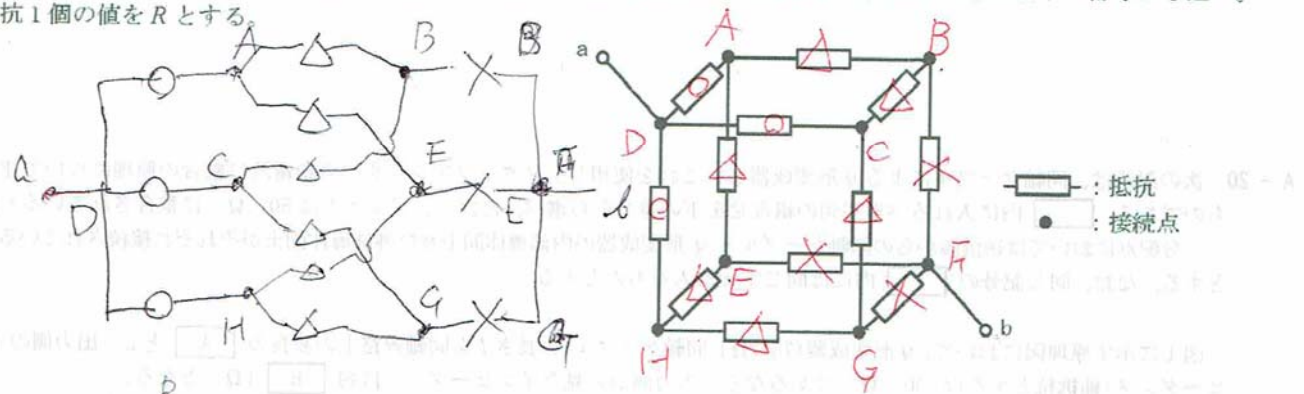


A-3 抵抗が図のように接続された立方体の回路において、端子 ab 間の合成抵抗の値として、正しいものを下の番号から選べ。
ただし、抵抗 1 個の値を R とする。

- 1 $\frac{1}{6}R$
- 2 $\frac{1}{3}R$
- 3 $\frac{5}{6}R$
- 4 R
- 5 $3R$



$$\frac{R}{3} + \frac{R}{6} + \frac{R}{3} = \frac{2+1+2}{6}R = \frac{5}{6}R$$

