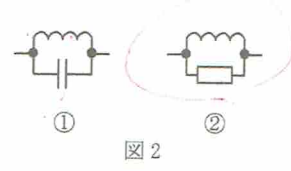
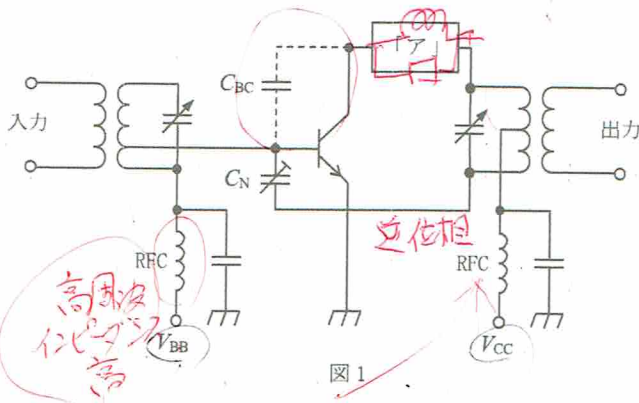


A - 11 次の記述は、SSB (J3E) 送信機の終段電力増幅回路について述べたものである。□ 内に入れるべき字句の正しい組合せを下の番号から選べ。

B級 AB級



~~~~~ : インダクタンス  
 —||— : 静電容量  
 —□— : 抵抗  
 V<sub>BB</sub>, V<sub>CC</sub> : 直流電源

- (1) 図1に示す高周波増幅回路において、トランジスタのベース・コレクタ間の接合容量  $C_{BC}$  を通して出力の一部が帰還電圧として入力に戻り、自己発振を生じることがある。図1の  $C_N$  は、この自己発振を防止するため、帰還電圧と □ A □ の電圧を作り、帰還電圧を打ち消している。
- (2) 図1において、増幅周波数とは無関係の周波数の発振を防止するため、一般に「ア」には図2に示す □ B □ の回路が挿入される。
- (3) 図1の RFC は、高周波インピーダンスを □ C □ 保ち、直流電源回路へ高周波電流が漏れることを阻止するためのものである。

| A     | B | C  |
|-------|---|----|
| 1 同位相 | ① | 低く |
| 2 同位相 | ② | 低く |
| 3 同位相 | ② | 高く |
| 4 逆位相 | ② | 高く |
| 5 逆位相 | ① | 高く |